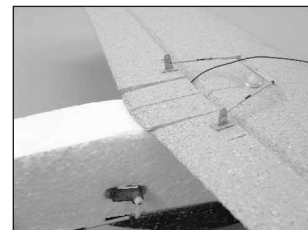
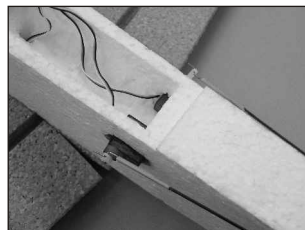
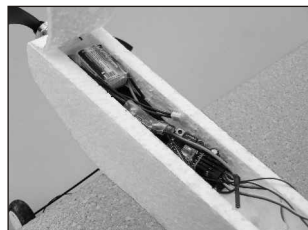
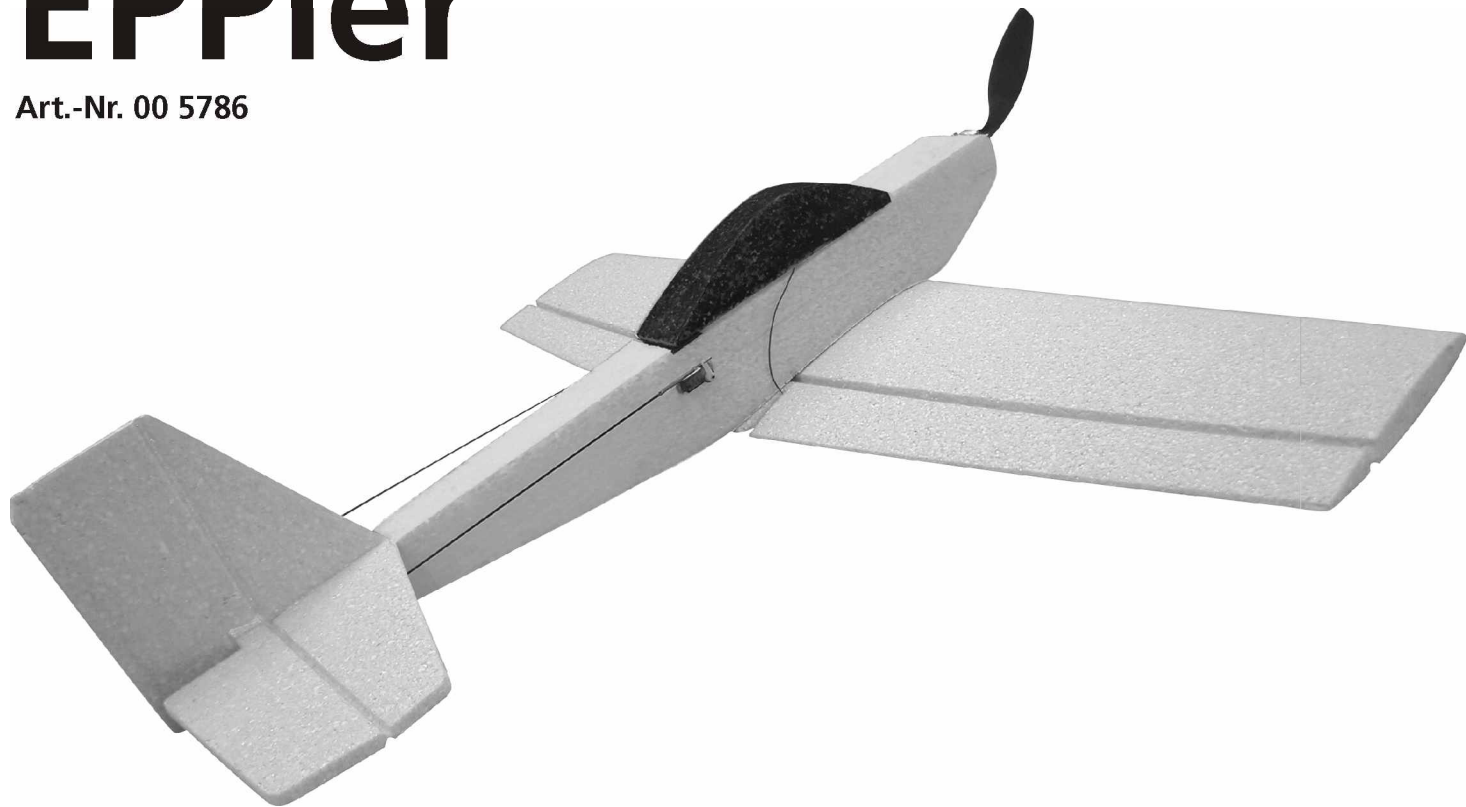


Vor dem Gebrauch lesen Sie bitte sorgfältig die Anleitung

Montageanleitung

EPPLer

Art.-Nr. 00 5786



Vorsichtsmaßnahmen

Dieses Modell ist kein Spielzeug!



Nicht geeignet für Kinder unter 14 Jahren!

- * Modellbau-Einsteiger sollten sich Hilfe von Personen mit Modellbau-Erfahrung holen, um einen sicheren Betrieb zu gewährleisten.
- * Montieren Sie den Kit nur an Plätzen außerhalb der Reichweite von Kinder.
- * Beachten Sie Vorsichtsmaßnahmen beim Zusammenbau des Modells. Sie sind für diese Modellmontage und für einen sicheren Betrieb selbst verantwortlich.
- * Halten Sie die Gebrauchsanleitung griffbereit, auch nach Abschluss der Montagearbeiten.

D

JAMARA
GERMANY

Sicherheitshinweise

Flugmodelle sind kein Kinderspielzeug und gehören nur in die Hände von verantwortungsvollen, umsichtig handelnden Personen. Ihr Bau und Betrieb erfordert technisches Verständnis, handwerkliche Sorgfalt und sicherheitsbewusstes Verhalten. Fehler oder Unzulänglichkeiten beim Bauen oder beim Fliegen können erhebliche Sach- oder Personenschäden zur Folge haben

Technische Defekte oder fehlerhafte Montage können zum unverhofften Anlaufen der Motoren führen. Davon können erhebliche Gefahren ausgehen. Kommen Sie bei Modellen mit Motoren niemals in den Gefährdungsbereich von Luftschrauben oder rotierenden Teilen. Achten Sie genau darauf, dass keine Gegenstände mit sich drehenden Teilen in Berührung kommen. Weder Hersteller noch der Verkäufer hat einen Einfluss auf den ordnungsgemäßen Bau und Betrieb des Modells und deshalb wird auf diese Gefahren hingewiesen und jegliche Haftung ausgeschlossen.

Wenn die EPPLer das erste ferngesteuerte Flugzeug ist, das Sie bauen und im Flug einsetzen wollen, bitten Sie einen erfahrenen Modellpiloten um Hilfe. Auch in Ihrer Nähe wird es einen Modellflugverein geben, dort wird man Ihnen behilflich sein.

Überfliegen Sie niemals Personen mit Ihrem Modell. Gefährden Sie weder Menschen noch Tiere. Vor dem Erstflug führen Sie unbedingt einen Reichweitentest durch. Beachten Sie dabei die Vorgaben des Herstellers Ihrer Fernsteuerung. Vor und nach jedem Flugeinsatz überprüfen Sie das Modell auf Beschädigungen. Achten Sie unbedingt darauf, dass nur ein intaktes Modell zum Einsatz kommt. Für Schäden die aus Betrieb eines Flugmodells entstehen muss der Halter haften

Bitte beachten Sie die Gesetzeslage in dem Land, in dem Sie das Modell betreiben.

Darüber hinaus beachten Sie bitte unbedingt folgende Hinweise:

- Im Montagesatz sind kleine Teile vorhanden, die evtl. verschluckt werden können, sie dürfen nicht in die Hände von Kleinkindern gelangen.
- Jegliche Manipulation an der Struktur des Modells ist nicht erlaubt und führt zum sofortigen Verlust der Gewährleistung.
- Betreiben Sie das Modell niemals auf nassen Flächen, die elektronischen Bestandteile könnten beschädigt werden.
- Kommen Sie niemals in den Gefährdungsbereich der Antriebe.
- Setzen Sie das Modell, den Antrieb und den Akku im Stand nicht direkter Sonneneinstrahlung aus, legen Sie es in den Schatten.
- Vor und nach jedem Flugeinsatz überprüfen Sie das Modell auf Beschädigungen.
- Achten Sie darauf, dass nur ein intaktes Modell zum Einsatz kommt.
- Setzen Sie das Modell nur bei gutem Wetter ein. Bei Regen, Sturm oder gar Gewitter dürfen Sie das Modell nicht betreiben.
- Suchen Sie ein Fluggelände, das den gesetzlichen Voraussetzungen entspricht und frei von Hindernissen wie Bäumen, Häusern aber z.B. auch Freileitungen ist.
- Bedenken Sie: Das Modell ist aus Kunststoff und / oder Holz gefertigt und daher leicht brennbar. Halten Sie es daher von jeglicher offenen Flamme und zu hoher Temperatur fern.
- Bei der Vorbereitung eines Fluges schalten Sie immer zuerst den Sender und danach den Empfänger ein.
- Stellen Sie den Gassteuerknüppel am Sender immer in die Leerlaufposition.

Allgemeine Hinweise

Da der Firma JAMARA sowohl eine Kontrolle der Handhabung, die Einhaltung der Montage- und Betriebshinweise, so wie der Einsatz des Modells und dessen Wartung nicht möglich ist, kann von uns keinerlei Haftung für Verluste, Schäden oder Kosten übernommen werden.

Soweit gesetzlich zugelassen wird die Verpflichtung zur Schadensersatzleistung, aus welchen Rechtsgründen auch immer, auf den Rechnungswert unseres an dem Ereignis unmittelbar betroffenen Produktes begrenzt. Dies gilt nicht, soweit wir nach zwingenden gesetzlichen Vorschriften oder wegen nachgewiesener grober Fahrlässigkeit unbeschränkt haften müssen.

Achtung!

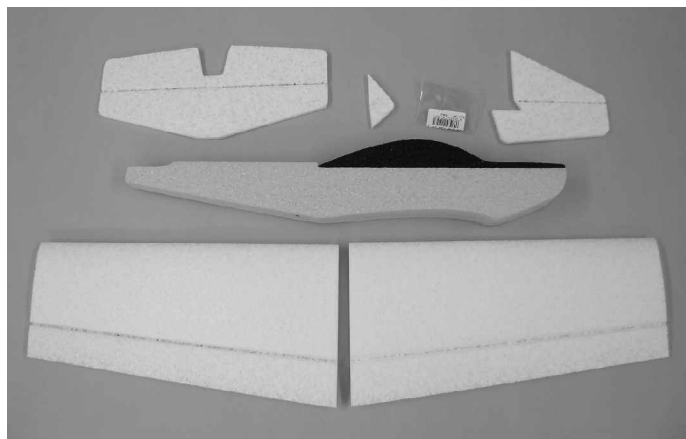
In einigen Ländern ist es vorgeschrieben für den Betrieb eines Modells eine spezielle Modellhalterhaftpflichtversicherung abzuschließen.

Informationen hierzu bekommen Sie bei den Modellsportverbänden oder bei einer Versicherung.

Achtung!

Vor dem Betrieb: Erst Sender und dann das Modell einschalten.
Bei Beendigung: Erst das Modell und dann den Sender ausschalten.

Lieferumfang



- Rumpf mit Kanzel aus EPP
- Flächen und Leitwerke aus EPP
- Fahrwerk
- Bowdenzüge
- Ruderhörner
- Bauanleitung

Technische Daten

Spannweite ca. 800 mm
Gewicht ca. 130 g
RC 4 Kanal

Empf. Zubehör

Servos	XS 6G Blue	Art.-Nr. 07 3923
Empfänger	Compa X4	Art.-Nr. 06 1030
E-Motor	Magnum A2208/8-BI	Art.-Nr. 13 2208
Luftschraube	9 x 5 Slow Fly	Art.-Nr. 17 8826
Akku	Lipo Sun 7,4V 450mAh	Art.-Nr. 14 1224

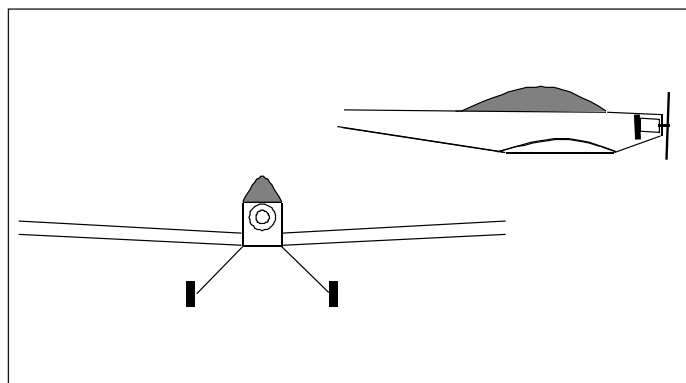
RC-Funktionen

Seite, Höhe, Quer, Motor

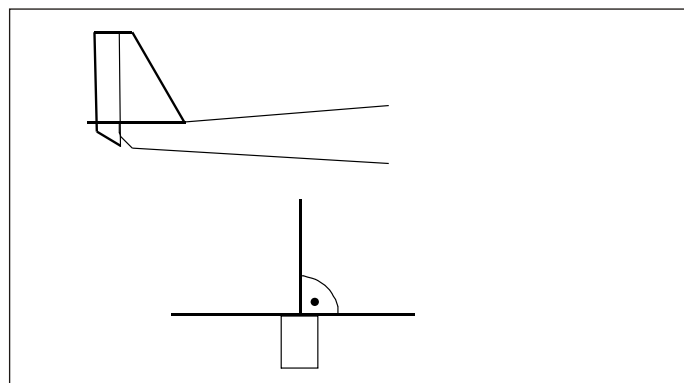
Werkzeuge

- Cutter, Messer
- Klebstoff (Heißkleber, Epoxi)

Bauabschnitt Rumpf

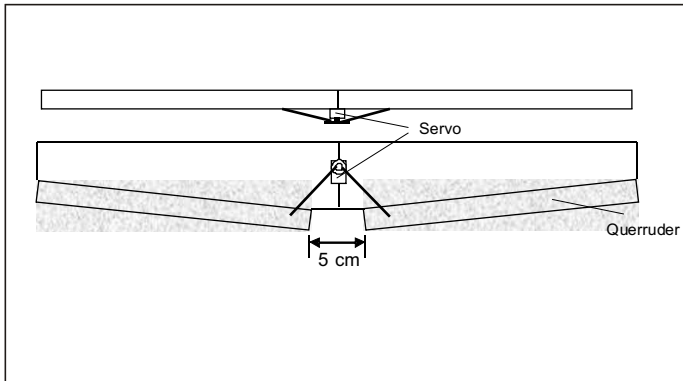


Den Motorspannt im Rumpfvorderteil einkleben. Je nach Motortyp ist die Halterung individuell anzupassen. Bitte beachten, dass der Motor in Flucht zum Rumpf mit einem leichten Sturz eingebaut wird.

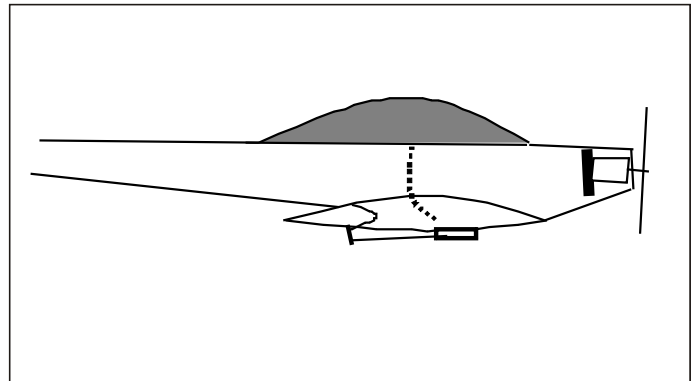


Höhenleitwerk am Rumpfende ankleben. Beachten Sie dabei, dass das Höhenruder in beide Richtungen voll beweglich bleibt. Das Seitenleitwerk senkrecht zum Höhenleitwerk ankleben.

Bauabschnitt Flächen

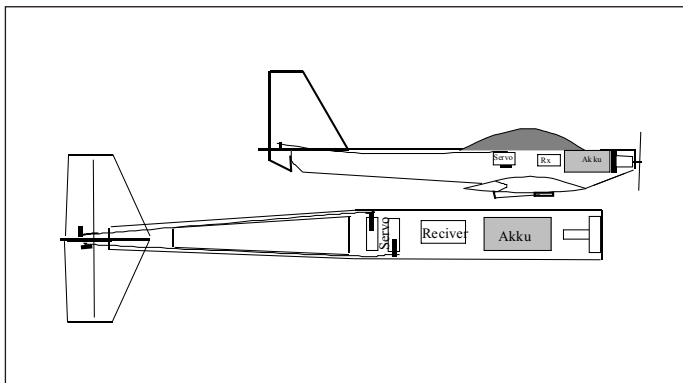


Tragflächen eben, also ohne V-Stellung, miteinander verkleben. Achten Sie, dass beim Verkleben kein Flächenversatz entsteht.



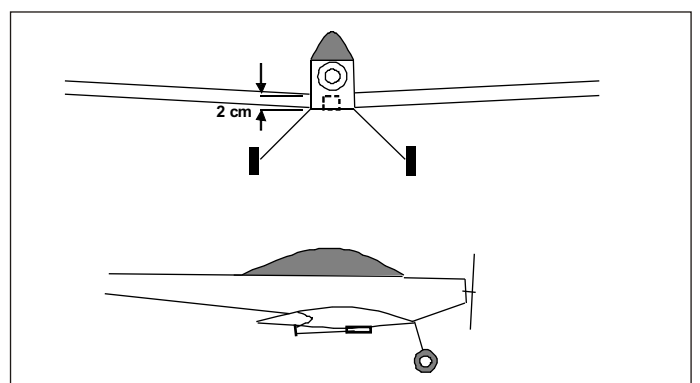
Die Querruder gemäß Zeichnung kürzen. Auf der Unterseite der Flächenmitte die Servoaussparung vornehmen, Servo einbauen und mit den Querrudern verbinden. Servokabel durch das Rumpffinnere führen und die Flächen mit dem Rumpf verkleben.

Bauabschnitt RC



RC-Komponenten im Rumpffinneren siehe Abbildung einbauen. Dazu entsprechend Material herausschneiden. Akku erst nach Bestimmung des Schwerpunktes einbauen. Bowdenzüge im Rumpheck verlegen.

Fahrwerk



Das Fahrwerk wird unmittelbar vor den Flächen angebracht. Dazu wird am Rumpf ein 2 cm tiefer Schlitz angebracht. Das Fahrwerk reinstecken und verkleben.

Dekor

Der EPPsilon kann mit handelsüblichen Farben, auch ösemittelhaltige, lackiert werden. Sehr bewährt hat sich die Anwendung von sogenannten Edding-Stiften.

Schwerpunkt

Der Schwerpunkt gemessen ab Flügelvorderkante liegt bei ca. 8 cm.

Einfliegen

Kontrollieren Sie nochmals den Schwerpunkt, alle Ruderfunktionen auf sinngemäß richtigen Ausschlag und führen Sie einen Reichweitentest durch.

Warten Sie nun für den Erstflug einen möglichst windstillen Tag ab. Überprüfen Sie generell vor jedem Flug alle Funktionen. Starten Sie das Modell mit wenig Schwung leicht nach oben.

Trimmen Sie das Modell beim Erstflug so, dass es gerade fliegt. Korrigieren Sie nach der Landung alle Einstellungen, die Ihnen nicht gefallen haben.

JAMARA-Modelltechnik
Erich Natterer e.K.
Am Lauerbühl 5 - DE-88317 Aichstetten
Tel. +49 (0) 75 65/94 12-0 - Fax +49 (0) 75 65/94 12-23

info@jamara.de www.jamara.de

